

# FILINOX

Todo en orden.

## ACCESORIOS PARA MUEBLES DE COCINA

INTERIOR EQUIPMENTS  
FOR **KITCHEN FURNITURE**

### LÍNEA ONE



---

## UN LUGAR PARA CADA COSA

Un lugar concurrido: la cocina. Un lugar donde pasan muchas cosas, donde hay vida. Un sitio de encuentros. Filinox presenta su línea One, para hacer más fácil la vida en las cocinas. Para que todo lo que allí pase, esté perfectamente organizado y aporte serenidad. Ideas para que la vida esté ordenada. Desde el desayuno hasta la cena, en una cocina de hoy y para la gente de hoy.

---

---

## A PLACE FOR EVERYTHING

A busy place: the kitchen. A place where many things happen, where there is life. A meeting place. Filinox presents its One line, to make life easier in the kitchen. For everything that happens there, is perfectly organized, brings serenity and order. Ideas for an orderly life. From breakfast to dinner, in a today's kitchen for today's people.

---



FILINOX

05/19 Muebles bajos  
Low storages

20/21 Muebles altos  
High storages


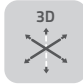










22/26 Muebles de rincón  
Corner storages

27/29 Columnas  
Pull-out ladders

30/31 Accesorios  
Accessories





CARACTERÍSTICAS				USO		
FEATURES				USAGE		
						
Extracción total Full extension	Extracción parcial Partial extension	Regulación 3D 3D regulation	Amortiguador Softclosing	Auto-cierre Selfclosing	Cocción Cooking	Menaje Household items
						
Guía Quadro Quadro slides	Mueble Unit	Resistencia Resistance	Apertura automática Self opening	Dispensa Pantry	Limpieza Cleaning	



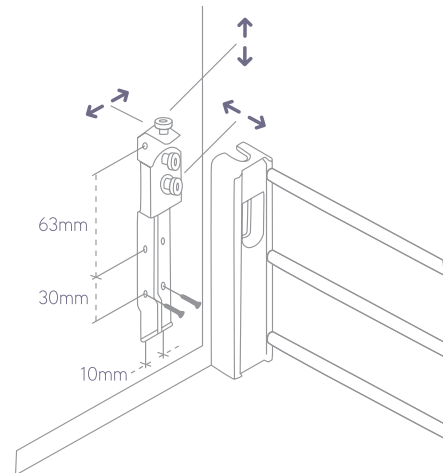
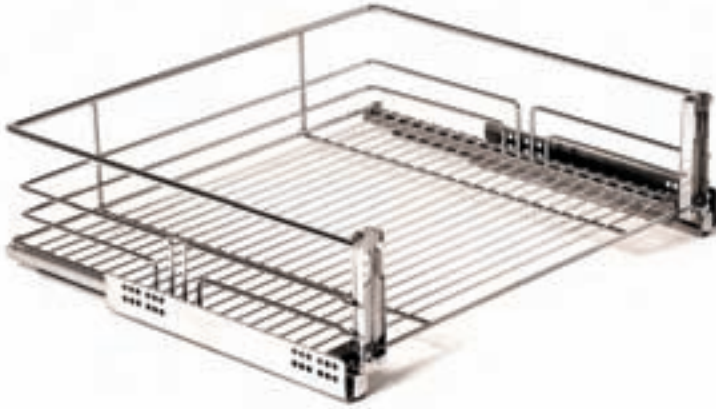
FILINOX



## CACEROLERO

Saucepan basket

mueble	45 cm.	50 cm.	60 cm.	80 cm.	90 cm.	120 cm.
código	82710450	82710500	82710600	82710800	82710900	82110120
EAN 13	8422873020527	8422873020534	8422873020541	8422873020558	8422873020565	8422873018326
alto	130 mm.	130 mm.	130 mm.	130 mm.	130 mm.	130 mm.
ancho	395 mm.	445 mm.	545 mm.	745 mm.	845 mm.	1145 mm.
fondo	470 mm.	470 mm.	470 mm.	470 mm.	470 mm.	470 mm.
uds./caja	1	1	1	1	1	1



### CARACTERÍSTICAS

#### FEATURES



#### USO

#### USAGE



mueble código alto ancho fondo unidades/caja  
unit code height width depth units/box

FILINOX<sup>05</sup>

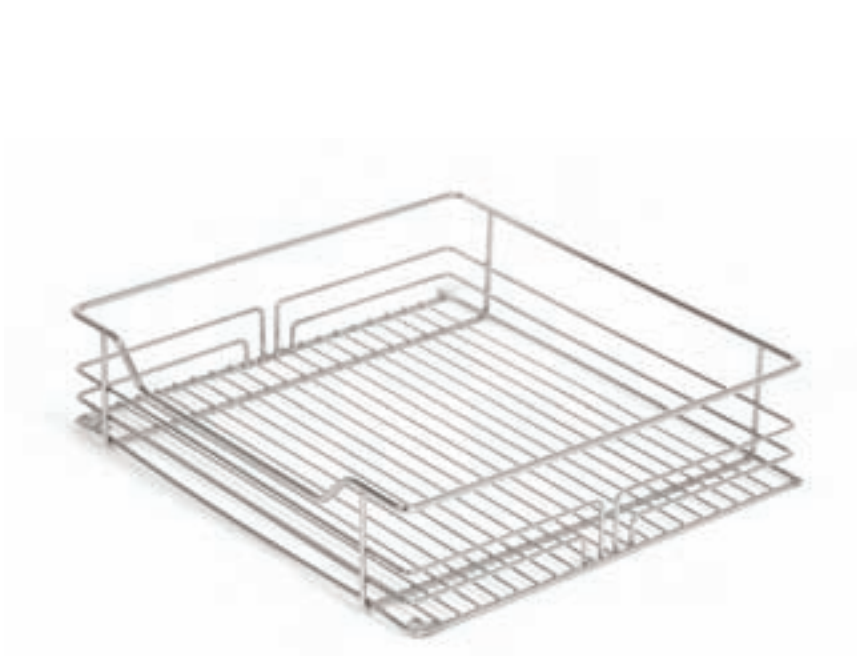
# MUEBLES BAJOS

Low storages

## CESTA MULTIUSO

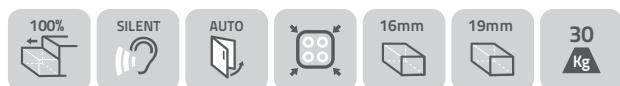
Multifunction basket

mueble	40 cm.	45 cm.	50 cm.	60 cm.
código	82748400	82748450	82748500	82748600
EAN 13	8422873020572	8422873020589	8422873020596	8422873020602
alto	130 mm.	130 mm.	130 mm.	130 mm.
ancho	345 mm.	395 mm.	445 mm.	545 mm.
fondo	486 mm.	486 mm.	486 mm.	486 mm.
uds./caja	1	1	1	1



### CARACTERÍSTICAS

### FEATURES



### USO

### USAGE



mueble	código	alto	ancho	fondo	unidades/caja
unit	code	height	width	depth	units/box

## CESTA

Pull-out basket



mueble	30 cm.	35 cm.	40 cm.	45 cm.	50 cm.	60 cm.
código	82135300	82135350	82135400	82135450	82135500	82135600
EAN 13	8422873021722	8422873021739	8422873021746	8422873021753	8422873021760	8422873021777
alto	155 mm.	155 mm.	155 mm.	155 mm.	155 mm.	155 mm.
ancho	244 mm.	294 mm.	344 mm.	394 mm.	444 mm.	544 mm.
fondo	470 mm.	470 mm.	470 mm.	470 mm.	470 mm.	470 mm.
uds./caja	6	6	6	6	6	6

### CARACTERÍSTICAS

#### FEATURES

16mm



19mm



20



### USO

#### USAGE



## JUEGO DE GUÍAS

Side wall runners

	estándar (a)	panelables (b)
código	82162017	82162025
EAN 13	8422873000857	8422873000854
fondo	450 mm.	450 mm.
uds./caja	12	15



### CARACTERÍSTICAS

#### FEATURES

75%



AUTO



mueble	código	alto	ancho	fondo	unidades/caja
unit	code	height	width	depth	units/box



# MUEBLES BAJOS

Low storages

## ESCURRIDOR COMPACTO

Compact draining rack

mueble	60 cm.
código	82150602
EAN 13	8422873021661
alto	165
ancho	565
fondo	515
uds./caja	1



### CARACTERÍSTICAS

### FEATURES



### USO

### USAGE



## EXTRAÍBLE PANERO BOTELLERO

Pull-out bread & bottle rack



mueble	30 cm.
código	82756309
EAN 13	8422873022323
alto	474 mm.
ancho	268 mm.
fondo	498 mm.
uds./caja	1

Nueva guía con amortiguador y autocierre.  
New runner with self and soft closing.



### CARACTERÍSTICAS

#### FEATURES



### USO

#### USAGE



mueble	código	alto	ancho	fondo	unidades/caja
unit	code	height	width	depth	units/box



# MUEBLES BAJOS

Low storages

## EXTRAÍBLE DE 3 CESTAS

Pull-out 3-baskets rack

mueble	25 cm.	30 cm.
código	82757250	82757300
EAN 13	8422873021937	8422873021944
alto	474 mm.	474 mm.
ancho	218 mm.	268 mm.
fondo	498 mm.	498 mm.
uds./caja	1	1



Nueva guía con amortiguador y autocierre.

New runner with self and soft closing.

### CARACTERÍSTICAS

#### FEATURES



### USO

#### USAGE



mueble	código	alto	ancho	fondo	unidades/caja
unit	code	height	width	depth	units/box

10 FILINOX

## EXTRAÍBLE 2 CESTAS BOTELLERO

Pull out 2 baskets & bottle rack



mueble	30 cm.
código	82755300
EAN 13	8422873031951
alto	474 mm.
ancho	268 mm.
fondo	498 mm.
uds./caja	1

Nueva guía con amortiguador y autocierre.  
New runner with self and soft closing.



### CARACTERÍSTICAS

#### FEATURES



### USO

#### USAGE



mueble	código	alto	ancho	fondo	unidades/caja
unit	code	height	width	depth	units/box

# MUEBLES BAJOS

Low storages

## EXTRAÍBLE BOTELLERO 14/20

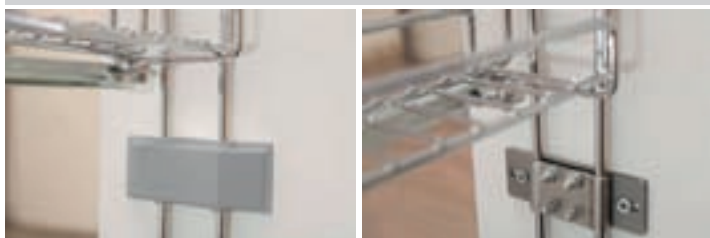
Pull-out bottle rack 14/20

mueble	14/20 cm.
código	82755152
EAN 13	8422873020626
alto	471 mm.
ancho	105 mm.
fondo	478 mm.
uds./caja	1



Nuevo sistema de panelación en 3D.

New 3D front fixing system.



### CARACTERÍSTICAS

#### FEATURES



### USO

#### USAGE



mueble	código	alto	ancho	fondo	unidades/caja	derecha	izquierda
unit	code	height	width	depth	units/box	right	left

## EXTRAÍBLE 3 CESTAS 14/20

Pull-out 3-baskets rack 14/20

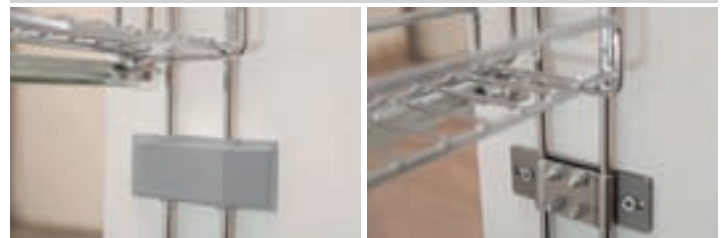


mueble	14/20 cm.
código	82755153
EAN 13	8422873022002
alto	471 mm.
ancho	105 mm.
fondo	478 mm.
uds./caja	1 ud.



### Nuevo sistema de panelación en 3D.

New 3D front fixing system.



#### CARACTERÍSTICAS

##### FEATURES



##### USO

##### USAGE



mueble	código	alto	ancho	fondo	unidades/caja	derecha	izquierda
unit	code	height	width	depth	units/box	right	left



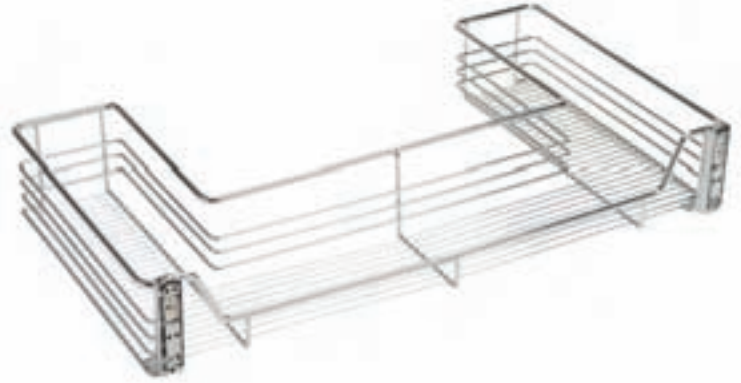
# MUEBLES BAJOS

Low storages

## BAJO FREGADERO

Under sink rack

mueble	80 cm.	90 cm.
código	82747800	82747900
EAN 13	8422873022019	8422873022026
alto	172mm.	172 mm.
ancho	768 mm.	868 mm.
fondo	492 mm.	492 mm.
uds./caja	1	1



### CARACTERÍSTICAS

### FEATURES



### USO

### USAGE





# MUEBLES BAJOS

Low storages

## KIT ECO RECICLAJE c/soportes frontales para frente de cajón

Eco recycle kit with front fixing

mueble	80 cm.	90 cm.
código	82747801	82747901
EAN 13	8422873021012	8422873021029
alto	300 mm.	300 mm.
ancho	745 mm.	845 mm.
fondo	470 mm.	470 mm.
uds./caja	1	1



### CARACTERÍSTICAS

#### FEATURES



#### USO

#### USAGE



mueble código alto ancho fondo unidades/caja  
unit code height width depth units/box

FILINOX 15

# MUEBLES BAJOS

Low storages

## CUBO BASURA RECTANGULAR 17 L APERTURA AUTOMÁTICA

Self opening 17 L rectangular trash can

mueble	25 cm.
código	96103108
EAN 13	8422873016193
alto	395 mm.
ancho	250 mm.
fondo	410 mm.
uds./caja	1

### CARACTERÍSTICAS

### FEATURES



### USO

### USAGE



## CUBO ECOLÓGICO 17+10 L

Ecologic trash can 17 +10 L

mueble	26 cm.
código	96103106
EAN 13	8422873009416
alto	410 mm.
ancho	260 mm.
fondo	460 mm.
uds./caja	1

### CARACTERÍSTICAS

### FEATURES



### USO

### USAGE





## CUBO APERTURA AUTOMÁTICA 10 L

Self opening 10 L trash can

mueble	27 cm.
código	96103107
EAN 13	8422873016186
alto	365 mm.
ancho	270 mm.
fondo	270 mm.
uds./caja	1

### CARACTERÍSTICAS

#### FEATURES



#### USO

#### USAGE



## CUBO DE APERTURA AUTOMÁTICA DE 25 L

Self opening 25 L trash can

mueble	36 cm
código	82147018
EAN 13	8422873001540
alto	345 mm.
ancho	360 mm.
fondo	355 mm.
uds./caja	1

### CARACTERÍSTICAS

#### FEATURES



#### USO

#### USAGE



mueble	código	alto	ancho	fondo	unidades/caja
unit	code	height	width	depth	units/box

# MUEBLES BAJOS

Low storages

## KIT DE LIMPIEZA

Pull-out cleaning rack

mueble	24,4 cm.
código	82174012
EAN 13	8422873009362
alto	412 mm.
ancho	244 mm.
fondo	470 mm.
uds./caja	1



### CARACTERÍSTICAS

#### FEATURES



### USO

#### USAGE







## CESTA ROPA COCINA

Laundry basket for kitchen

mueble	40 cm.	45 cm.	50 cm.	60 cm.
código	82149402	82149451	82149501	82149600
EAN 13	8422873001489	8422873001496	8422873001502	8422873001519
alto	565 mm.	565 mm.	565 mm.	565 mm.
ancho	330 mm.	380 mm.	430 mm.	530 mm.
fondo	470 mm.	470 mm.	470 mm.	470 mm.
uds./caja	1	1	1	1



## CESTA ROPA BAÑO

Laundry basket for bathroom

mueble	30 cm.	35 cm.	40 cm.	45 cm.	50 cm.
código	82215302	82215351	82215401	82215450	82215500
EAN 13	8422873001434	8422873001441	8422873001458	8422873001465	8422873001472
alto	452 mm.	452 mm.	452 mm.	452 mm.	452 mm.
ancho	230 mm.	280 mm.	330 mm.	380 mm.	430 mm.
fondo	300 mm.	300 mm.	300 mm.	300 mm.	300 mm.
uds./caja	1	1	1	1	1

### CARACTERÍSTICAS

#### FEATURES



(cocina)  
kitchen



(baño)  
bathroom

#### USO

#### USAGE





# MUEBLES ALTOS

High storages

## ESCURREPLATOS

Draining rack for plates

mueble	45 cm.	50 cm.	60 cm.	70 cm.	80 cm.	90 cm.	100 cm.
código	82151457	82151507	82151606	82151705	82151804	82151903	82151002
EAN 13	8422873000239	8422873000246	8422873000253	8422873000260	8422873000277	8422873000284	8422873000291
ancho	405 mm.	455 mm.	555 mm.	655 mm.	755 mm.	855 mm.	955 mm.
fondo	250 mm.	250 mm.	250 mm.	250 mm.	250 mm.	250 mm.	250 mm.
uds./caja	15 ud.	15 ud.	15 ud.	15 ud.	15 ud.	15 ud.	15 ud.

## ESCURREVASOS

Draining rack for glasses

mueble	45 cm.	50 cm.	60 cm.	70 cm.	80 cm.	90 cm.	100 cm.
código	82152455	82152505	82152604	82152703	82152802	82152901	82152000
EAN 13	8422873000307	8422873000314	8422873000321	8422873000338	8422873000345	8422873000352	8422873000369
ancho	405 mm.	455 mm.	555 mm.	655 mm.	755 mm.	855 mm.	955 mm.
fondo	240 mm.	240 mm.	240 mm.	240 mm.	240 mm.	240 mm.	240 mm.
uds./caja	15 ud.	15 ud.	15 ud.	15 ud.	15 ud.	15 ud.	15 ud.

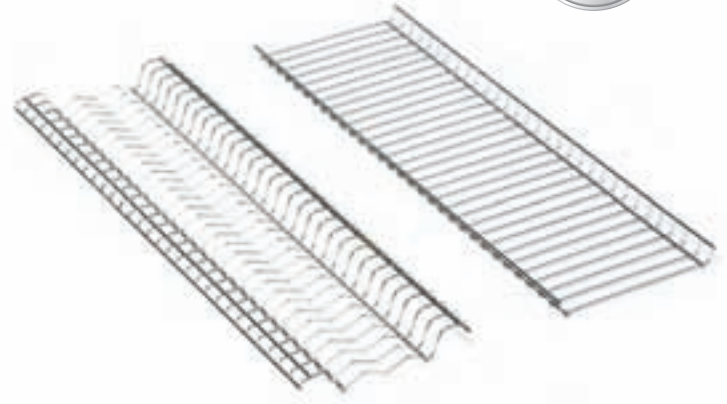
## CONJUNTO DE ESCURREPLATOS Y ESCURREVASOS

Set of draining racks

mueble	45 cm.	50 cm.	60 cm.	70 cm.	80 cm.	90 cm.	100 cm.
código	82153453	82153503	82153602	82153701	82153800	82153909	82153008
EAN 13	8422873003643	8422873003650	8422873003667	8422873003674	8422873003681	8422873003698	8422873003704
ancho	405 mm.	455 mm.	555 mm.	655 mm.	755 mm.	855 mm.	955 mm.
fondo	250 mm.	250 mm.	250 mm.	250 mm.	250 mm.	250 mm.	250 mm.
uds./caja	1	1	1	1	1	1	1

El conjunto contiene: 1 escurreplatos, 1 escurrevasos, 4 soportes de plásticos y 8 tornillos de acero inoxidable.

This set contains: 1 draining rack for plates, 1 draining rack for glasses, 4 plastic brackets and 8 stainless steel screws.



### CARACTERÍSTICAS

### FEATURES



### USO

### USAGE



## BANDEJAS DE ALUMINIO

Aluminium trays

mueble	45 cm.	50 cm.	60 cm.	70 cm.	80 cm.	90 cm.	100 cm.
código	82106451	82106501	82106600	82106709	82106808	82106907	82106006
EAN 13	8422873000161	8422873000178	8422873000185	8422873000192	8422873000208	8422873000215	8422873000222
ancho	388 mm.	438 mm.	538 mm.	638 mm.	738 mm.	838 mm.	938 mm.
uds./caja	15	15	15	15	15	15	15



## BANDEJAS DE ACERO INOXIDABLE

Stainless steel trays

mueble	45 cm.	50 cm.	60 cm.	70 cm.	80 cm.	90 cm.	100 cm.
código	82107459	82107509	82107608	82107707	82107806	82107905	82107004
EAN 13	8422873000673	8422873000680	8422873000697	8422873000703	8422873000710	8422873000727	8422873000734
ancho	388 mm.	438 mm.	538 mm.	638 mm.	738 mm.	838 mm.	938 mm.
uds./caja	15	15	15	15	15	15	15



CARACTERÍSTICAS	USO
FEATURES	USAGE



mueble	código	ancho	unidades/caja
unit	code	width	units/box

## SOPORTE ESCURRIDORES INOXIDABLE

Stainless steel draining rack bracket

código	82185208
EAN 13	8422873000376
uds./caja	100



## SOPORTE ESCURRIDORES PLÁSTICO BLANCO

White plastic draining rack bracket

código	96112032
EAN 13	8422873000420
uds./caja	100



## SOPORTE ESCURRIDORES PLÁSTICO MARRÓN

Brown plastic draining rack bracket

código	96112099
EAN 13	8422873000666
uds./caja	100



## SOPORTE ESCURRIDORES BANDEJAS RECOGEGOTAS

Bracket for draining rack trays

código	82185109
EAN 13	8422873000741
uds./caja	10



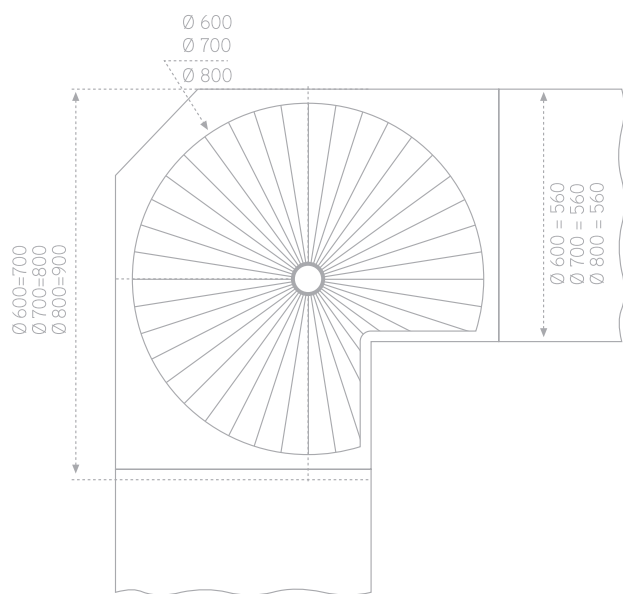
# MUEBLES DE RINCÓN

Corner storages

## TORNO GIRATORIO CON ENCAJE 270°

270° swivel basket

mueble	70 cm	80 cm
código	82790703	82790802
EAN 13	8422873020640	8422873020657
alto	668-720 mm.	668-720 mm.
∅	700 mm.	800 mm.
uds./caja	1	1



### CARACTERÍSTICAS

### FEATURES



### USO

### USAGE

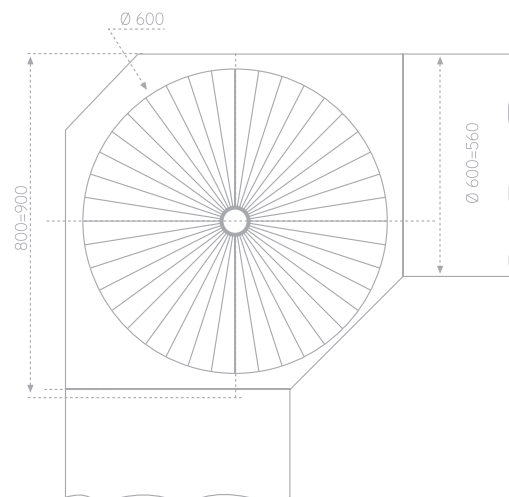


## TORNO GIRATORIO 360°

360° swivel basket



mueble	60 cm.
código	82790600
EAN 13	8422873022033
alto	668-720 mm.
ø	600 mm.
uds./caja	1



### CARACTERÍSTICAS

#### FEATURES



#### USO

#### USAGE



código  
code

alto  
height

unidades/caja  
units/box

FILINOX 23



# MUEBLES DE RINCÓN

Corner storages

## BANDEJA GIRATORIA

180° swivel basket

mueble	62 cm.	75 cm.
código	82105628	82105750
EAN 13	8422873001328	8422873001335
alto	118 mm.	118 mm.
∅	620 mm.	750 mm.
uds./caja	2	2



### CARACTERÍSTICAS

### FEATURES



### USO

### USAGE



24 FILINOX

código  
code

alto  
height

unidades/caja  
units/box

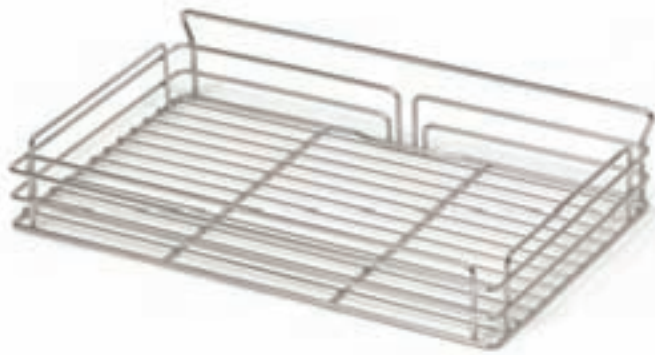


# MUEBLES DE RINCÓN

Corner storages

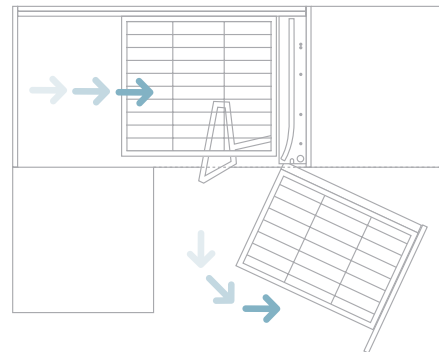
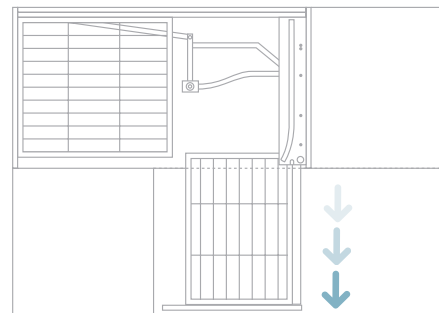
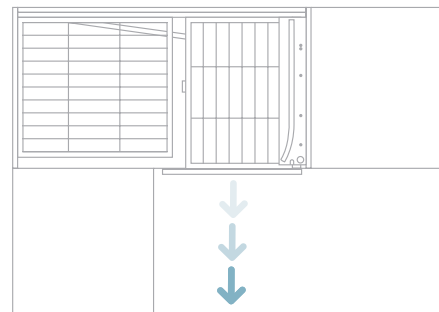
## EXTRAÍBLE ARTICULADO

Articulated corner storage rack



mueble	100 cm.	Derecha	
alto	530 mm.	Código	82728200
ancho	968 mm.	EAN 13	8422873020671
fondo	520 mm.	Izquierda	
puerta	400 mm.	Código	82728210
uds./caja	1	EAN 13	8422873020688

derecha



### CARACTERÍSTICAS

#### FEATURES



#### USO

#### USAGE



mueble	código	alto	ancho	fondo	puerta	unidades/caja	derecha	izquierda
unit	code	height	width	depth	door	units/box	right	left

FILINOX 25

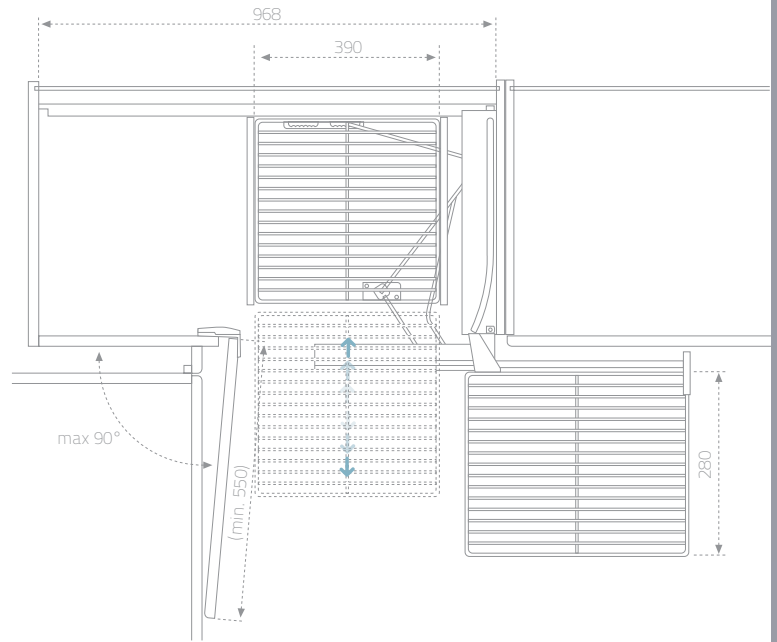
# MUEBLES DE RINCÓN

Corner storages

## EXTRAÍBLE ARTICULADO PLUS

Articulated corner storage rack Plus

mueble	100 cm.
código	82755200
EAN 13	8422873021708
alto	530 mm.
ancho	968 mm.
fondo	520 mm.
puerta	400 mm.
uds./caja	1



### CARACTERÍSTICAS

### FEATURES



### USO

### USAGE



mueble	código	alto	ancho	fondo	puerta	unidades/caja	derecha	izquierda
unit	code	height	width	depth	door	units/box	right	left

## COLUMNNA

Pull-out ladder

mueble > 30 cm. > ancho 245 mm. fondo 495 mm.

código	82723000	82723010	82723021	82723032
alto	960-1400	1255-1655	1660-2100	1865-2300
num. bandejas	4	5	6	7
uds./caja	1	1	1	1

mueble > 35 cm. > ancho 295 mm. fondo 495 mm.

código	82723500	82723510	82723521	82723532
alto	960-1400	1255-1655	1660-2100	1865-2300
num. bandejas	4	5	6	7
uds./caja	1	1	1	1

mueble > 40 cm. > ancho 345 mm. fondo 495 mm.

código	82724001	82724011	82724022	82724033
alto	960-1400	1255-1655	1660-2100	1865-2300
num. bandejas	4	5	6	7
uds./caja	1	1	1	1

mueble > 45 cm. > ancho 395 mm. fondo 495 mm.

código	82724503	82724512	82724523	82724534
alto	960-1400	1255-1655	1660-2100	1865-2300
num. bandejas	4	5	6	7
uds./caja	1	1	1	1

mueble > 50 cm. > ancho 445 mm. fondo 495 mm.

código	82725004	82725014	82725024	82725034
alto	960-1400	1255-1655	1660-2100	1865-2300
num. bandejas	4	5	6	7
uds./caja	1	1	1	1

mueble > 60 cm. > ancho 545 mm. fondo 495 mm.

código	82726008	82726015	82726026	82726035
alto	960-1400	1255-1655	1660-2100	1865-2300
num. bandejas	4	5	6	7
uds./caja	1	1	1	1

El conjunto incluye: estructura, bandejas, guía, softclosing, "T" panelaje columna y CESTA BOTELLERO. The set includes: frame pull-out ladder, trays, side wall runners, softclosing, "T" for pull-out ladder and BOTTLE RACK.

### CARACTERÍSTICAS

#### FEATURES



#### USO

#### USAGE



Guía: Runner:



mueble	código	alto	ancho	fondo	num. bandejas
unit	code	height	width	depth	num. trays

FILINOX 27



# COLUMNAS

Pull-out ladders

## CESTA COLUMNA

Pull-out basket

mueble código EAN 13 uds./caja	30 cm. 82739301 8422873021869	35 cm. 82739351 8422873021876	40 cm. 82739401 8422873021883	45 cm. 82739451 8422873021890	50 cm. 82739501 8422873021906	60 cm. 82739601 8422873021913
	1	1	1	1	1	1



## CESTA COLUMNA BOTELLERO

Bottle basket

mueble código EAN 13 uds./caja	30 cm. 82739300 8422873021791	35 cm. 82739350 8422873021807	40 cm. 82739400 8422873021814	45 cm. 82739450 8422873021821	50 cm. 82739500 8422873021838	60 cm. 82739600 8422873021845
	1	1	1	1	1	1



## GUÍA DE COLUMNA

Pull-out runner

código EAN 13 uds./caja	82162050 8422873018531 1
	1

Guía:   
Runner:

01



Capacidad de carga 150 Kg

Load capacity 150 Kg

## ESTRUCTURA COLUMNA

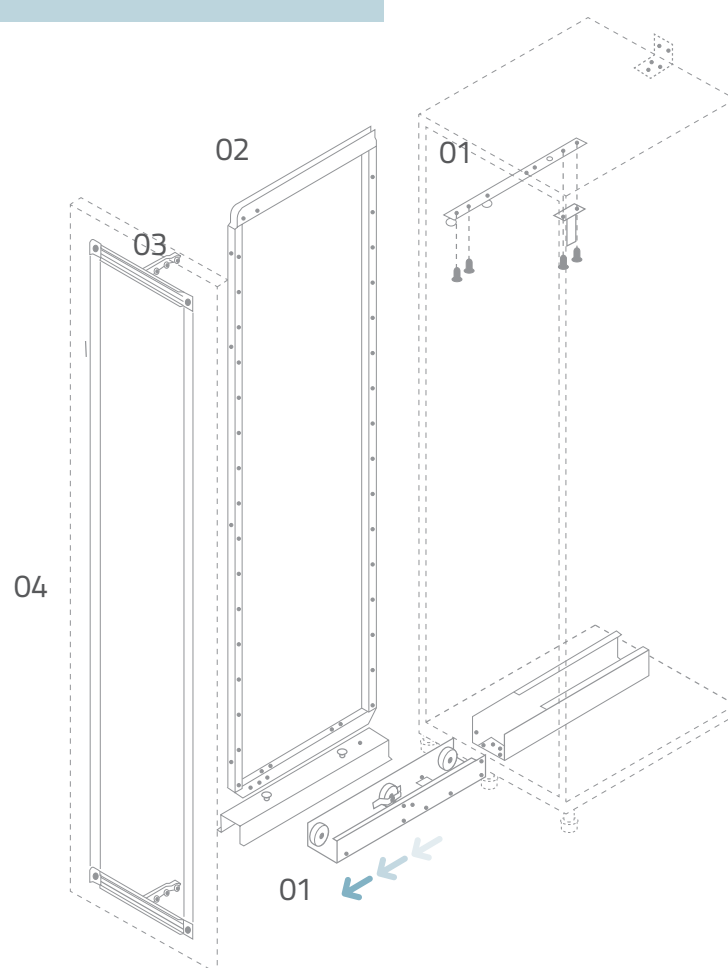
Frame pull-out ladder

mueble código EAN 13 uds./caja	96-140 cm. 82123090 8422873018494	125,5-165,5 cm. 82123120 8422873018500	166-210 cm. 82123160 8422873018517	186,5-230 cm. 82123180 8422873018524
	1	1	1	1

02







## SET FIJACIÓN "T" PARA COLUMNA

Fixation "T" for pull-out ladder

Mueble	30 y 35 cm.	40 y 45 cm.	50 y 60 cm.
código	82177300	82177400	82177500
EAN 13	8422873018463	8422873018470	8422873018487
uds./caja	1	1	1

03



## SET TIRAS DE FIJACIÓN PARA PUERTA COLUMNA

Set of trips for door fixation

mueble	166-210 cm.	186,5-230 cm.
código	82177160	82177180
EAN 13	8422873018838	8422873018821
uds./caja	1	1

04



## SET ALARGO ESTRUCTURA COLUMNA

Extension set for pull-out ladder

código	82123200
EAN 13	8422873018456
uds./caja	1

# ACCESORIOS

Accessories

## ESTANTE

Shelf for low unit

mueble	60 cm.	90 cm.	120 cm.
código	82794600	82794900	82794120
EAN 13	8422873021920	8422873021937	8422873021944
ancho	560 mm.	860 mm.	1160 mm.
fondo	476 mm.	476 mm.	476 mm.
uds./caja	2	2	2



### CARACTERÍSTICAS

### FEATURES



### USO

### USAGE



30 FILINOX

mueble código ancho fondo unidades/caja  
unit code width depth units/box



## REJILLA VENTILACIÓN INOX

Ventilation grill INOX

mueble	60 cm.	90 cm.
código	82181603	82181900
EAN 13	8422873001397	8422873003292
ancho	143 mm.	143 mm.
uds./caja	12	12

## REJILLA VENTILACIÓN NEGRA

Ventilation grill black

mueble	60 cm.	90 cm.
código	82181611	82181918
EAN 13	8422873001403	8422873003308
ancho	143 mm.	143 mm.
uds./caja	12	12



## REJILLA VENTILACIÓN BLANCA

Ventilation grill white

mueble	60 cm.	90 cm.
código	82181629	82181926
EAN 13	8422873001410	8422873001427
ancho	143 mm.	143 mm.
uds./caja	12	12



### CARACTERÍSTICAS

#### FEATURES

16mm



19mm



#### USO

#### USAGE



mueble	código	ancho	unidades/caja
unit	code	width	units/box



FILINOX-FLEXINOX, S.A.  
Sant Adrià, 76 | E-08030 | Barcelona | Spain

customer@inoxidables.com  
Tel. +34 932 232 662 | Fax +34 932 232 667

[www.filinox.es](http://www.filinox.es)

**COD. 96100000**



8 422873 020121